

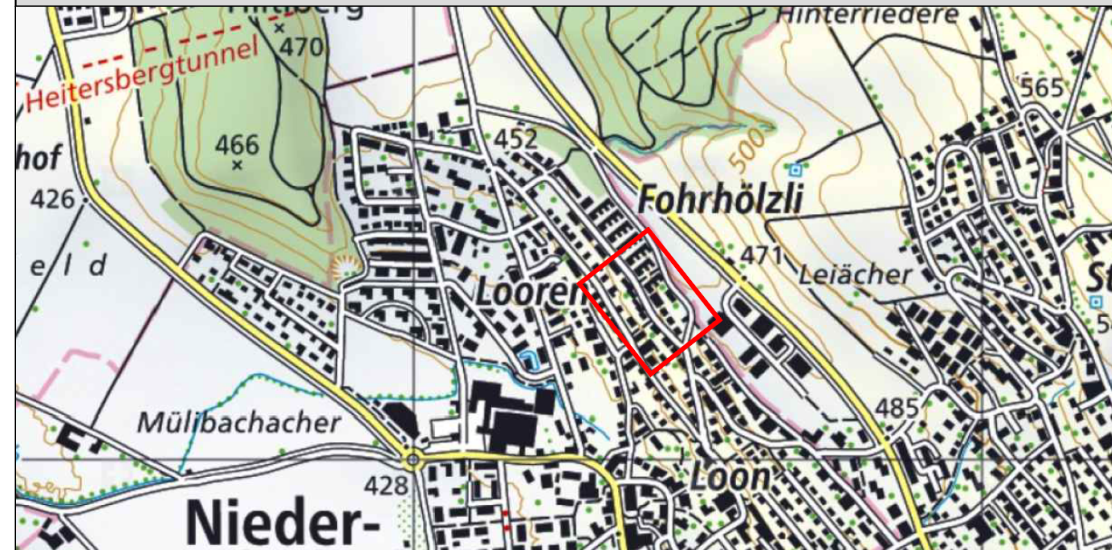


Kanton Aargau
Gemeinde Niederrohrdorf

Gesamtsanierung Fohrhölzlistrasse

Querprofile Fohrhölzlistrasse QP 26-32

Auflageprojekt



Projekt - Nr.

3232

Format

30 / 84

Masstab

1:50

Plan - Nr.

C

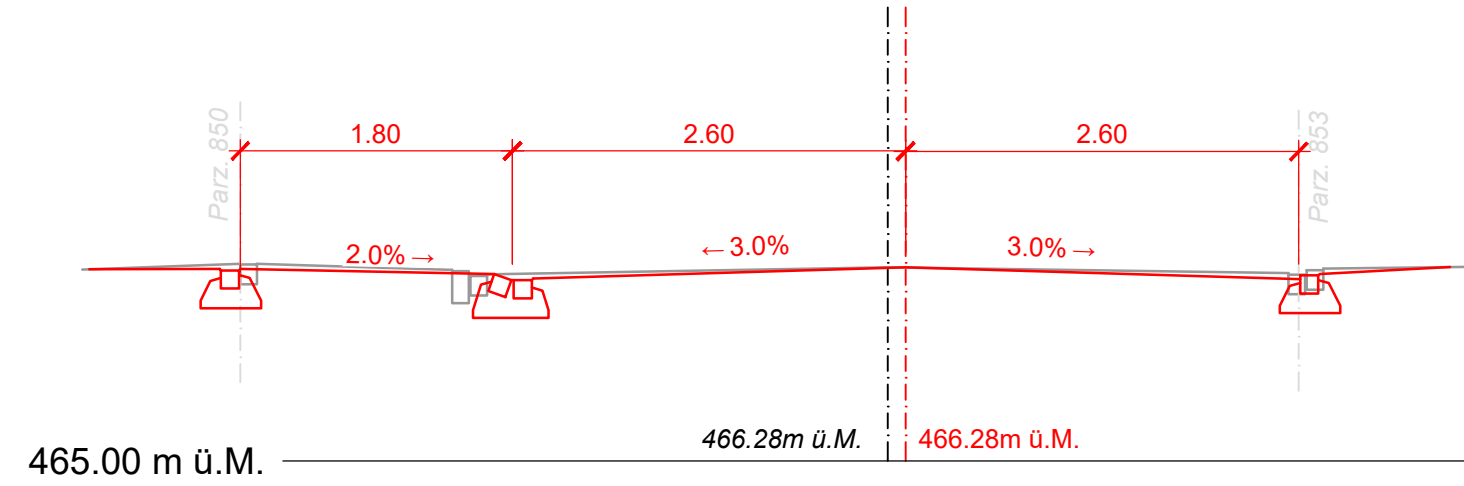
3232-33-09

MEILER HUGUENIN
INGENIEURE UND PLANER

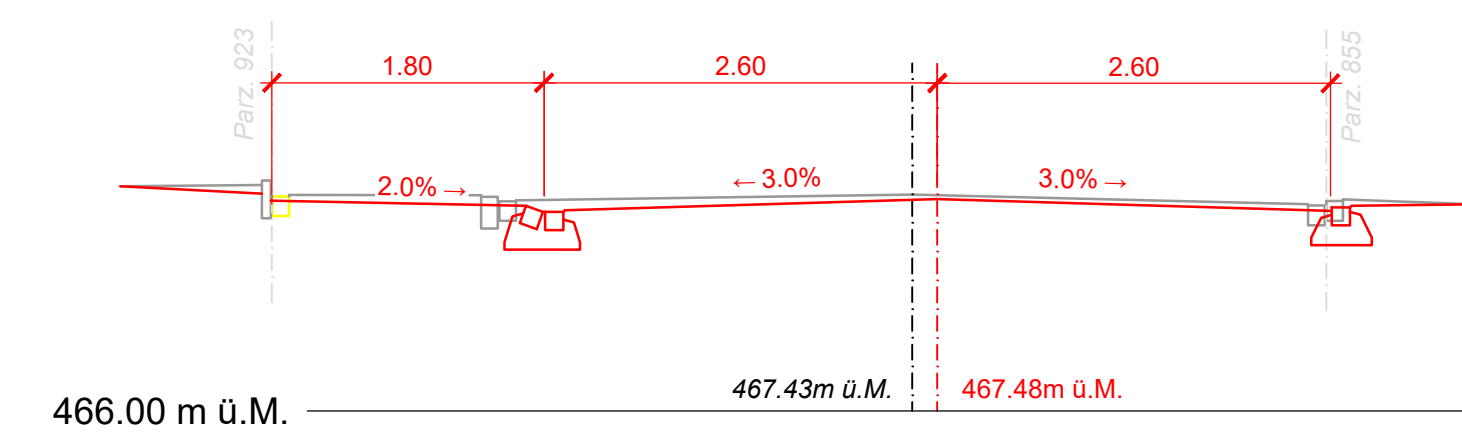
Verkehrsanlagen
Baustatik
Wasserversorgungen
Abwasseranlagen
Raumplanung
Gesamterschliessungen
Vermessungen
Beratungen

www.mh-ing.ch info@mh-ing.ch 8957 Spreitenbach Fon 056 / 418 30 00 Fax 056 / 418 30 09

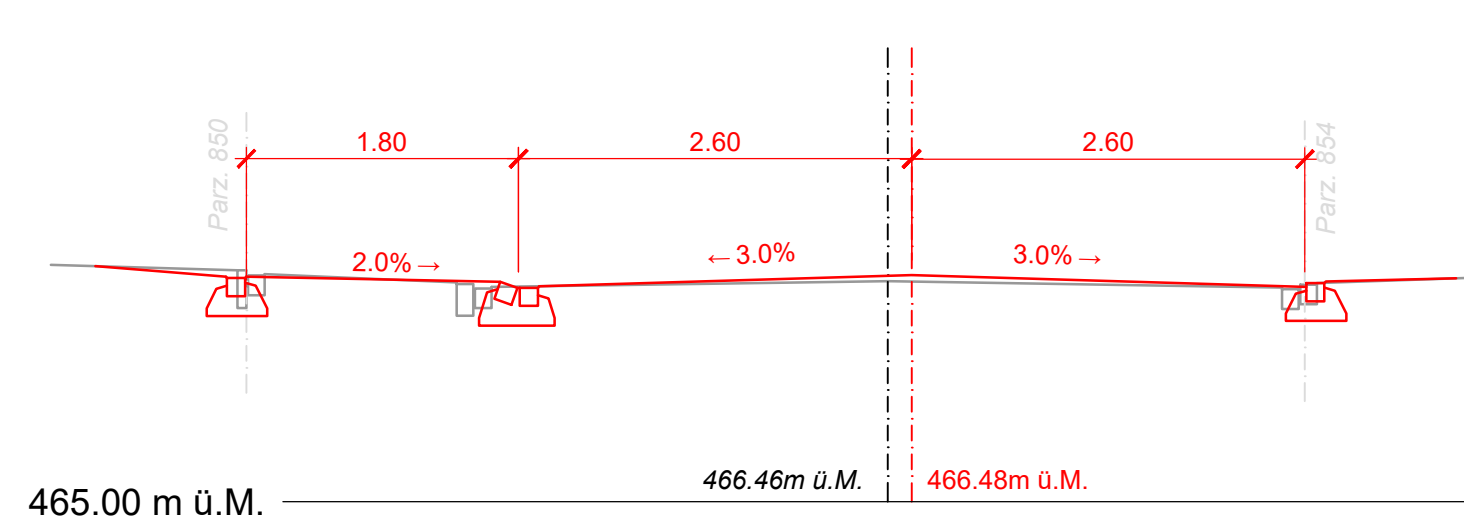
QP26, 313.25m



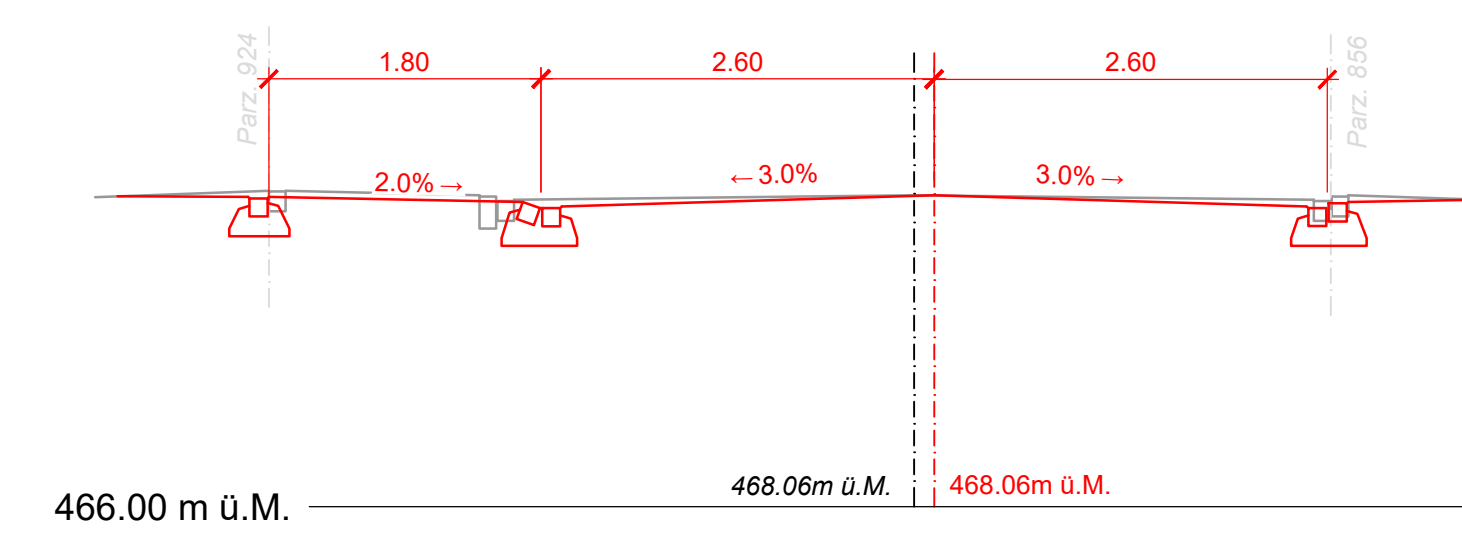
QP29, 341.10m



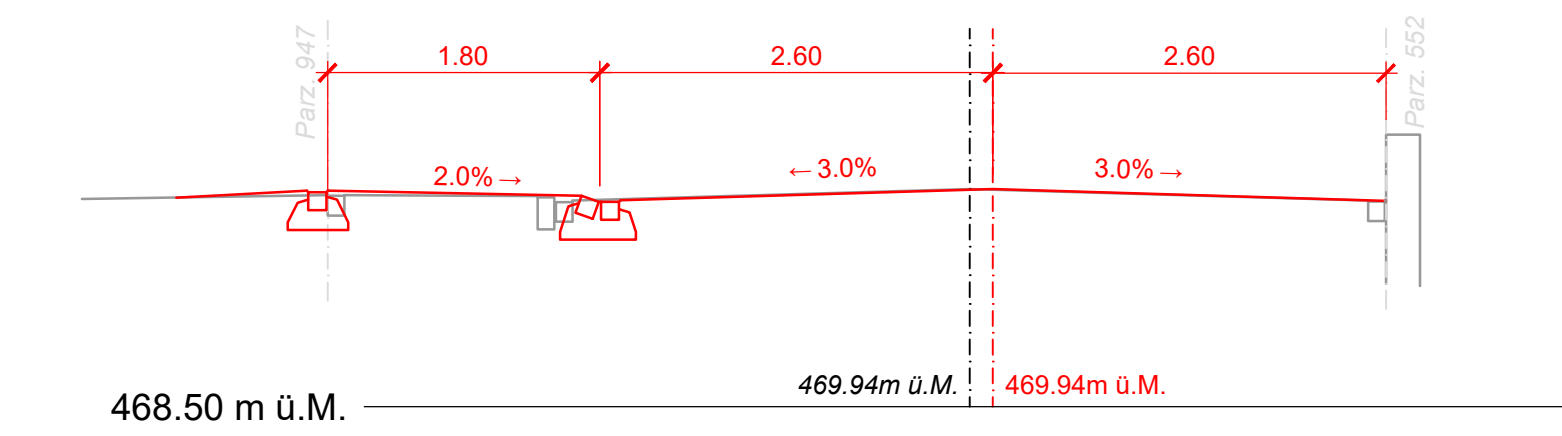
QP27, 317.30m



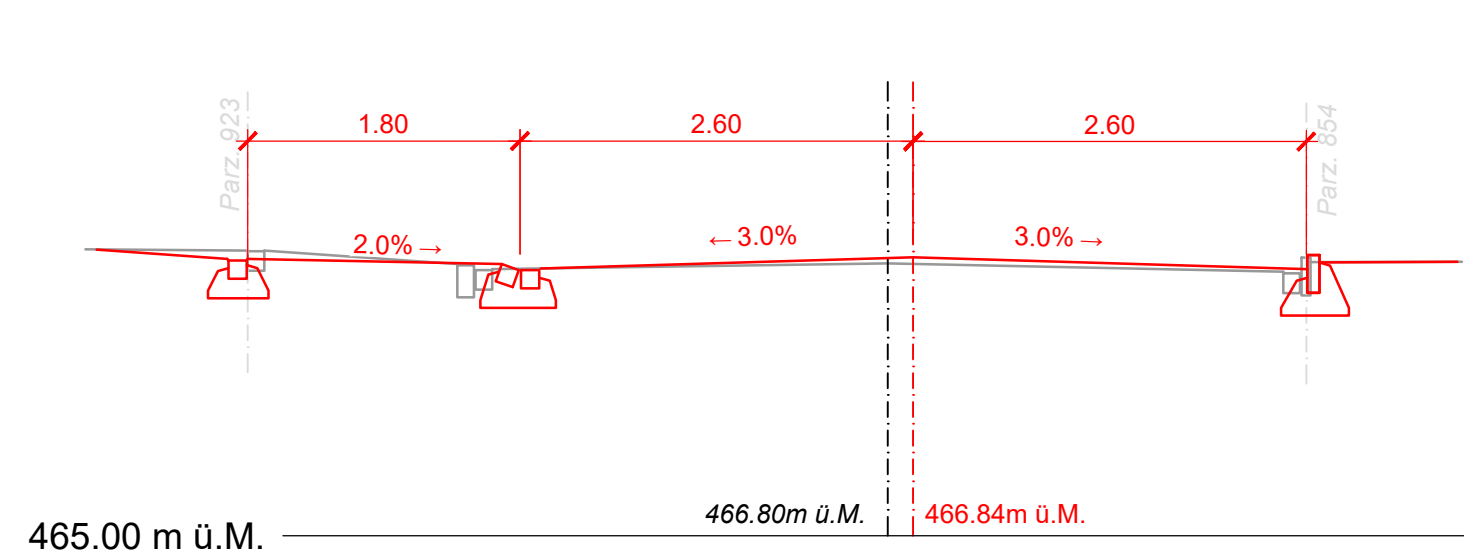
QP30, 359.00m



QP32, 399.75m



QP28, 325.10m



QP31, 382.60m

